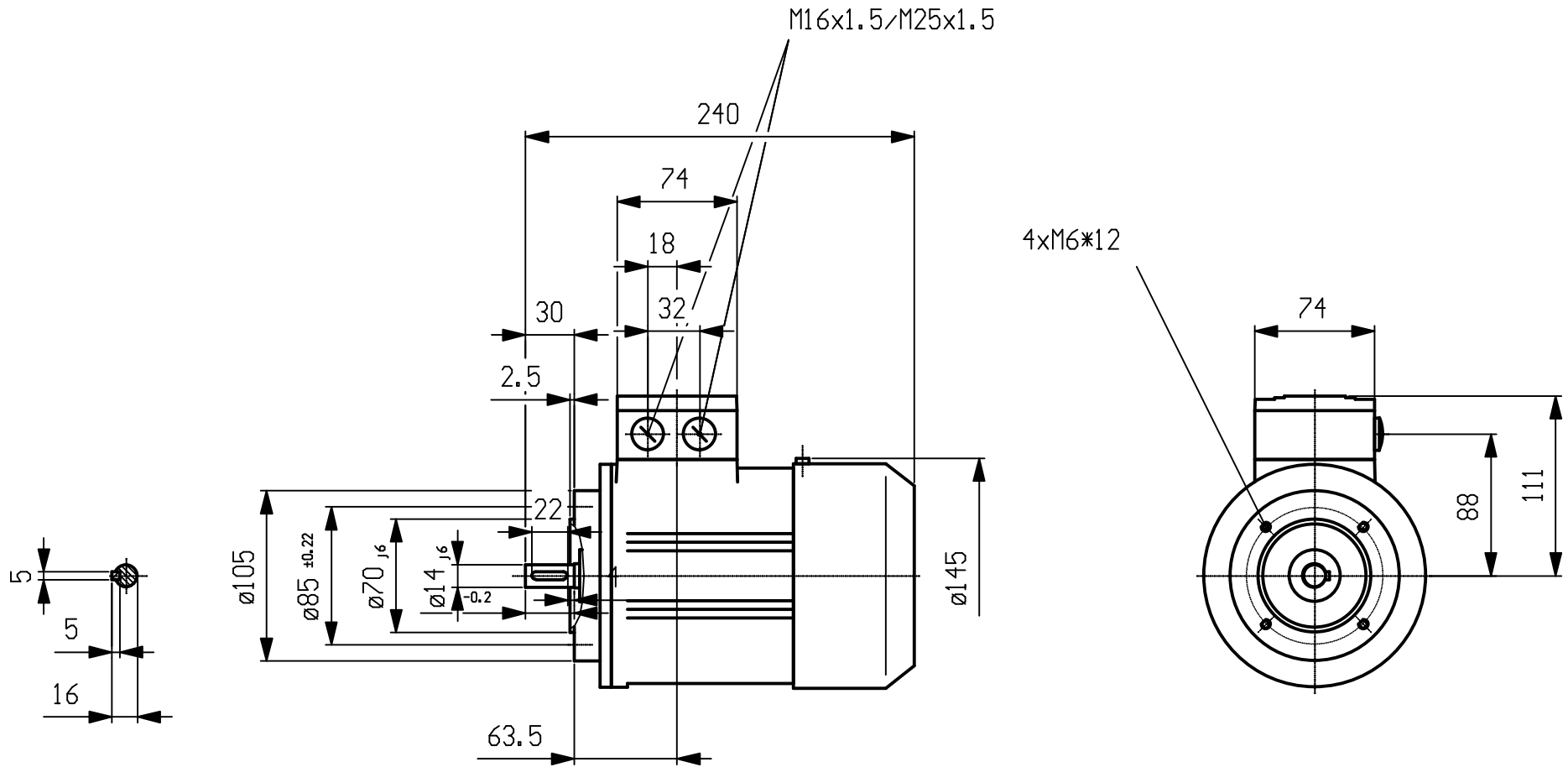
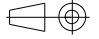


Massbild unverbindlich. Änderungen konstruktiver Einzelheiten vorbehalten.  
 Dimension drawing subject to change. We reserve the right to change constructional details.



DIN 332-DR M5  
 DIN 6885 Bl.1

	Angebot-Nr.:
	Offer No.:
A&D SD	Anlage:
	Projekt:
Datum/Date:	05.01.2010
Einheit / unit:	mm
<b>SIEMENS</b>	
1LA7070-4AB12	