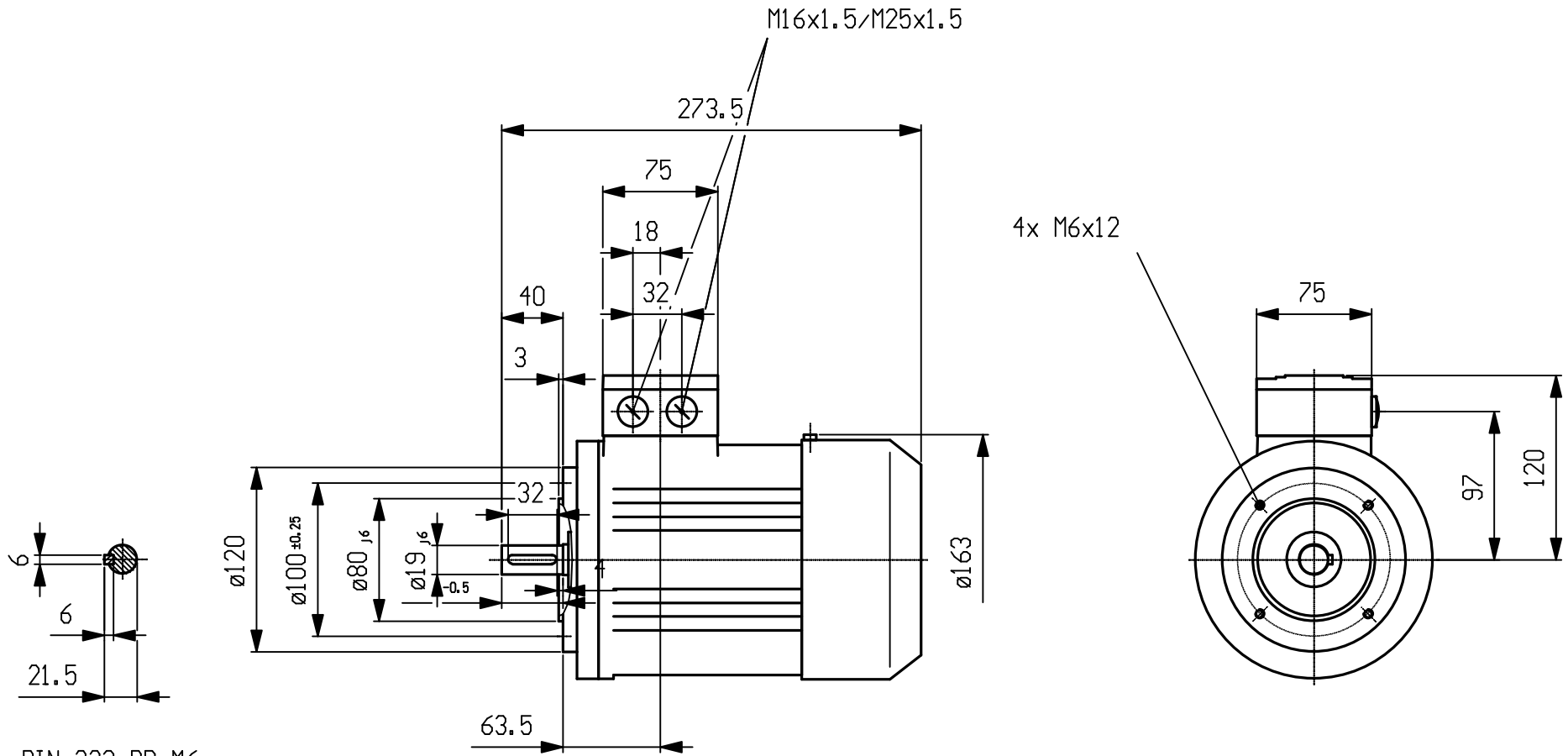
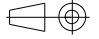


Massbild unverbindlich. Änderungen konstruktiver Einzelheiten vorbehalten.
 Dimension drawing subject to change. We reserve the right to change constructional details.



DIN 332-DR M6
 DIN 6885 B1.1

	Angebot-Nr.:
	Offer No.:
A&D SD	Anlage:
Datum/Date: 30.09.2010	Projekt:
Einheit / unit: mm	1LA7080-6AA12
