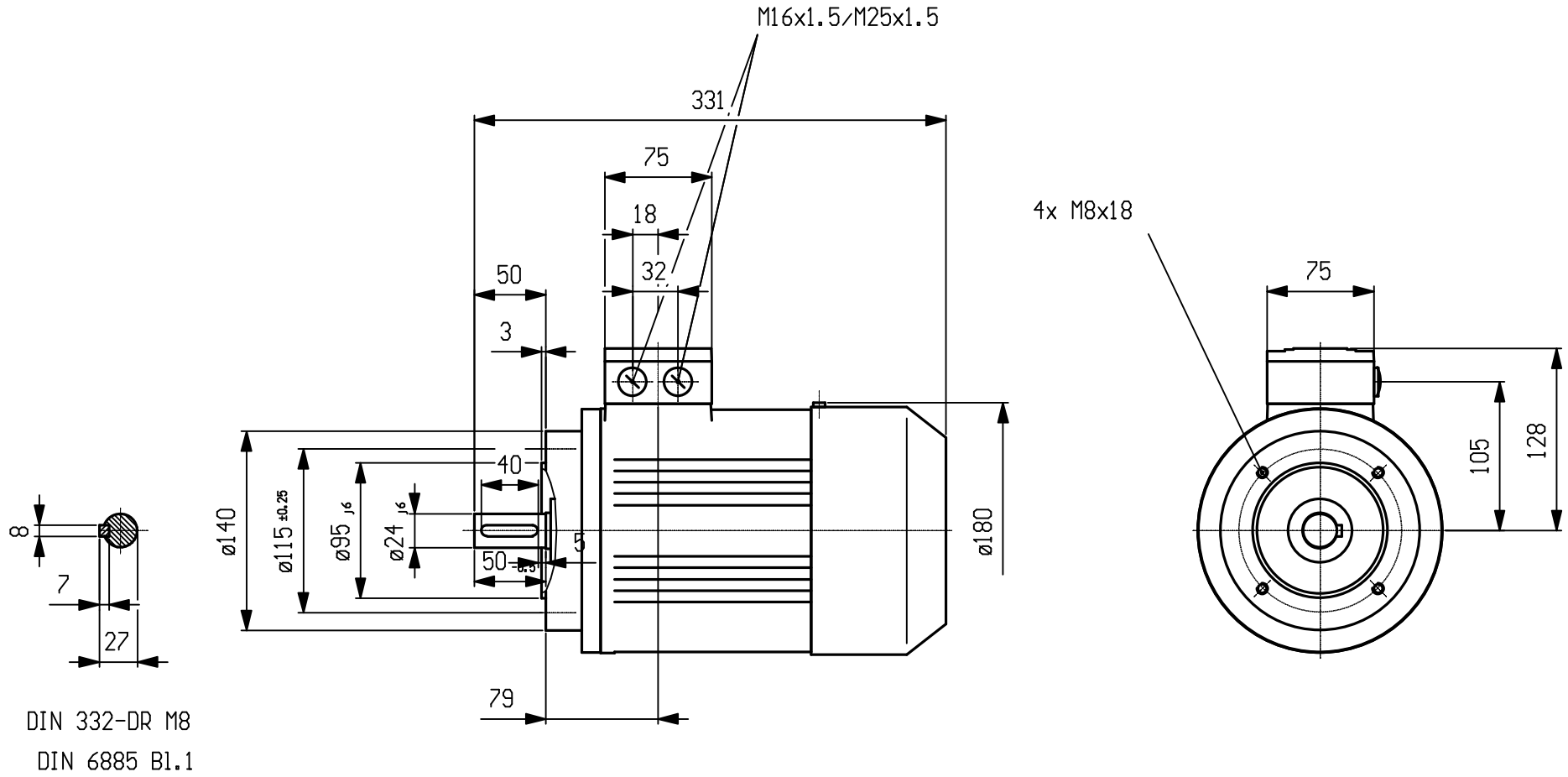
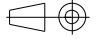


Massbild unverbindlich. Änderungen konstruktiver Einzelheiten vorbehalten.
 Dimension drawing subject to change. We reserve the right to change constructional details.



	Angebot-Nr.: Offer No.:
	Anlage: Projekt:
A&D SD	1LA7090-4AA12
Datum/Date: 17.03.2010	
Einheit / unit: mm	
SIEMENS	