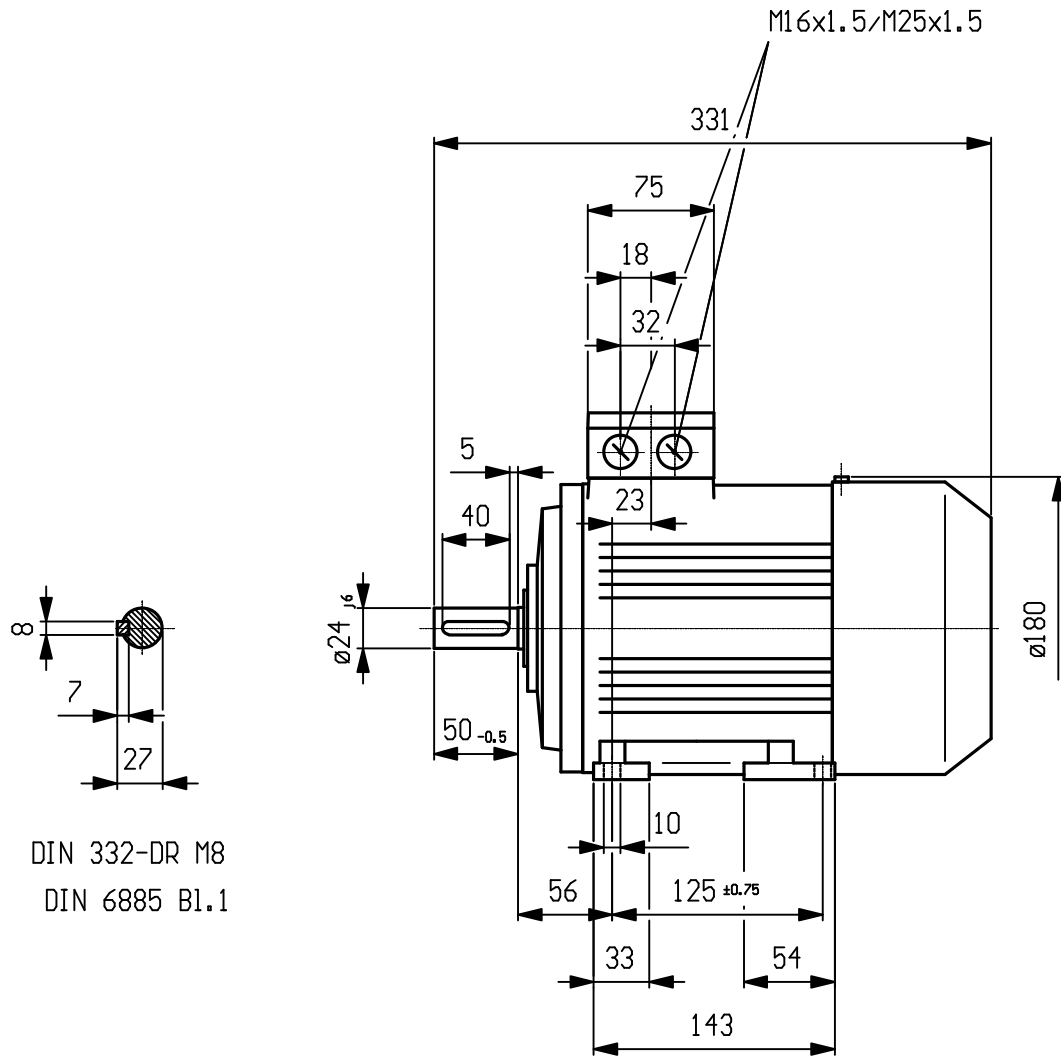
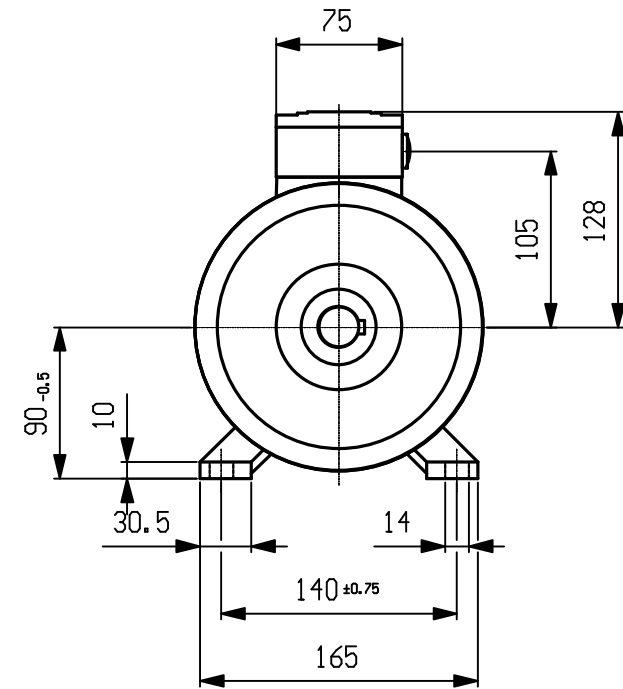


Massbild unverbindlich. Änderungen konstruktiver Einzelheiten vorbehalten.
 Dimension drawing subject to change. We reserve the right to change constructional details.



DIN 332-DR M8
 DIN 6885 Bl.1



	Angebot-Nr.:
	Offer No.:
	Anlage:
	Projekt:
A&D SD	
Datum/Date: 16.04.2010	1LA7096-4AA10
Einheit / unit: mm	
SIEMENS	