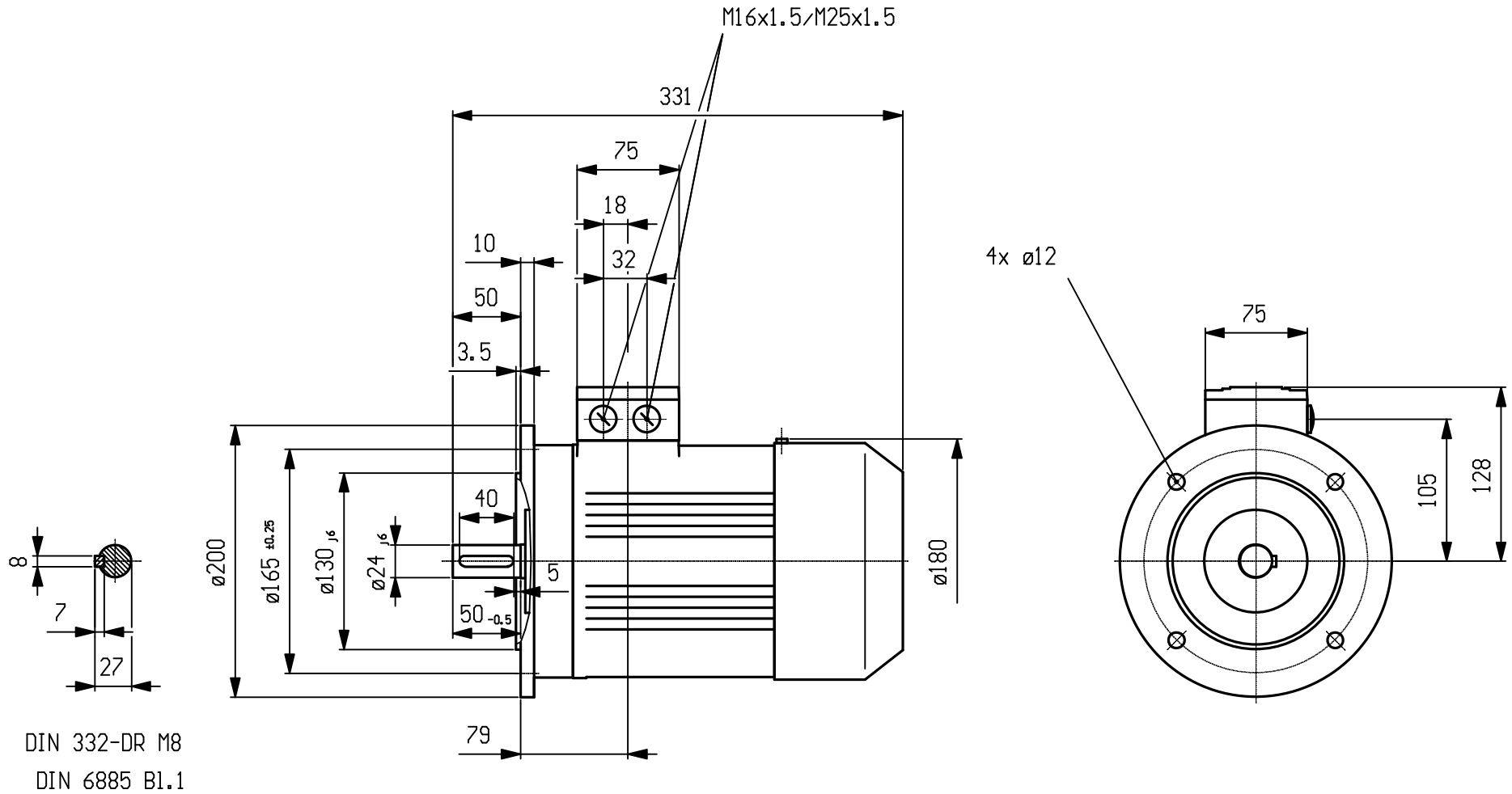
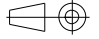


Massbild unverbindlich. Änderungen konstruktiver Einzelheiten vorbehalten.  
 Dimension drawing subject to change. We reserve the right to change constructional details.



	Angebot-Nr.:
	Offer No.:
A&D SD	Anlage:
	Projekt:
Datum/Date: 26.11.2009	1LA7096-4AA11
Einheit / unit: mm	
