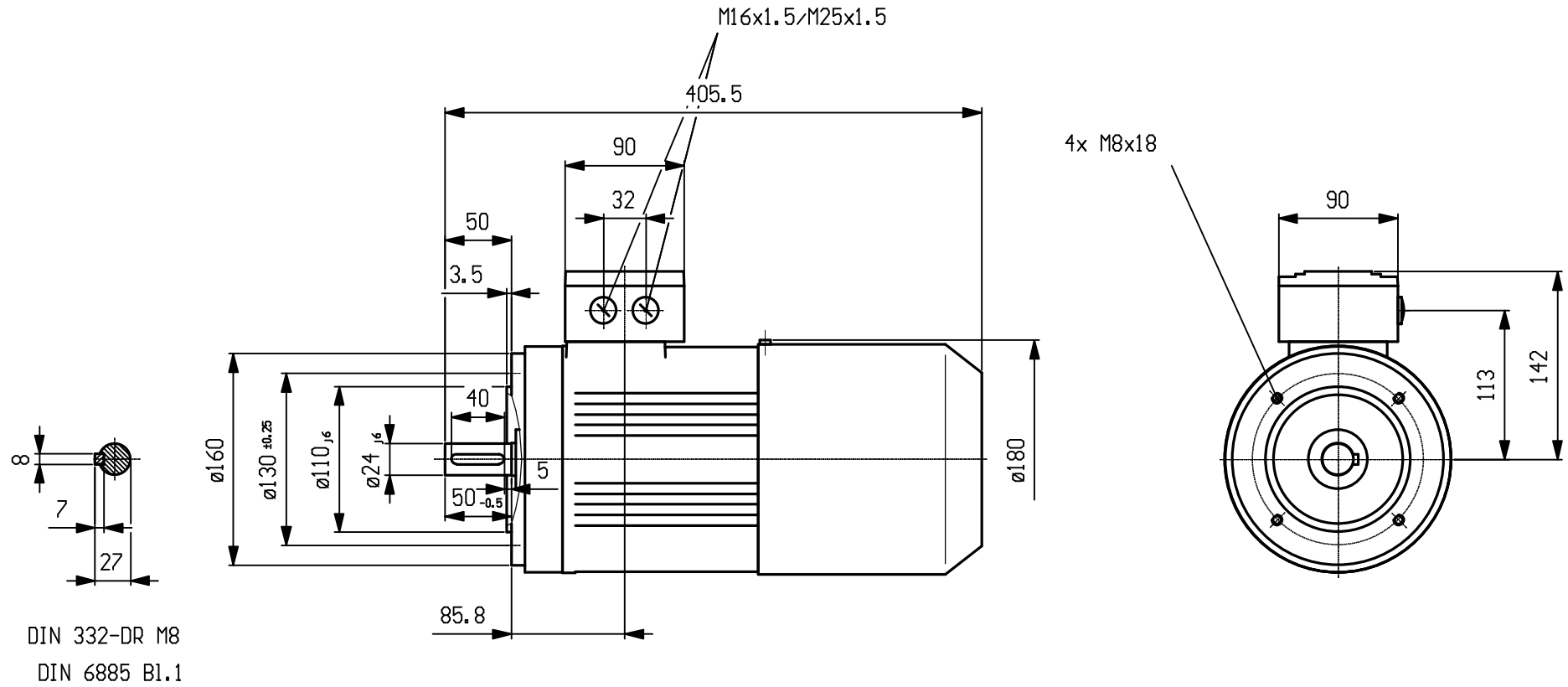
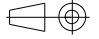


Massbild unverbindlich. Änderungen konstruktiver Einzelheiten vorbehalten.
 Dimension drawing subject to change. We reserve the right to change constructional details.



DIN 332-DR M8
 DIN 6885 B1.1

	Angebot-Nr.: Offer No.:
	Anlage: Projekt:
A&D SD	Datum/Date: 07.02.2011 Einheit / unit: mm
1LA7096-4AA13-Z	G26