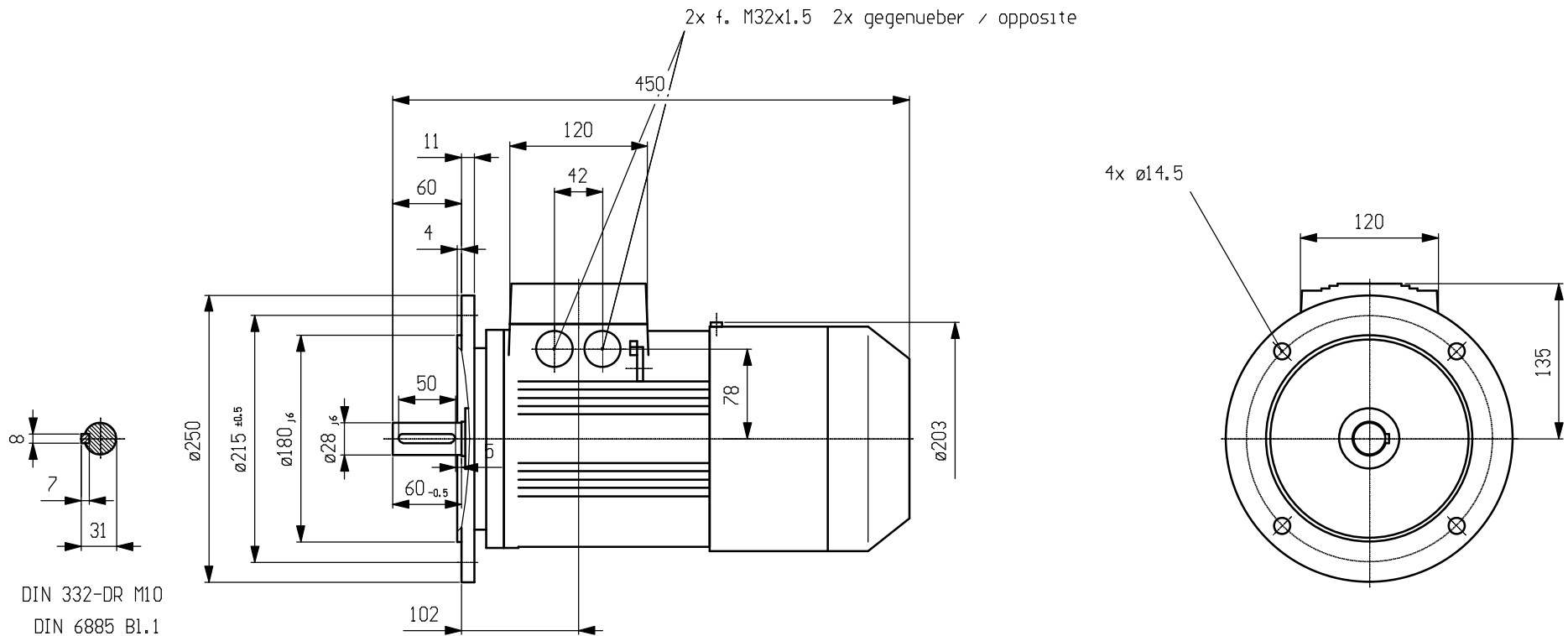
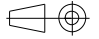


Massbild unverbindlich. Änderungen konstruktiver Einzelheiten vorbehalten.  
 Dimension drawing subject to change. We reserve the right to change constructional details.



	Angebot-Nr.:
	Offer No.:
A&D SD	Anlage:
Datum/Date: 25.10.2010	Projekt:
Einheit / unit: mm	1LA7106-4AA11-Z
<b>SIEMENS</b>	G26